



SERIE ATRIVANT 80

ATRIVANT 80

Peso de la hoja corredera: hasta 80 kg por hoja.  
Ancho de la hoja corredera: Mínimo 610 mm y Máximo 1500 mm. La relación altura/anchura de la hoja no debe ser mayor de 3:1

Altura del sistema: Instalaciones en el exterior máximo 2500 mm\*. Instalaciones en el interior máximo 3205 mm

Espesor del vidrio: Hasta alturas de sistema de 1800 mm: 8 mm ó 10 mm en vidrio templado. A partir de alturas de sistema ≥ 1800 mm: 10 mm en vidrio templado

Anchura de la instalación completa: En instalaciones unilaterales máximo 6000 mm, en instalaciones bilaterales máximo 12000 mm

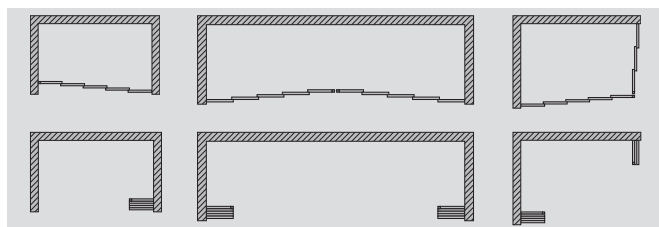
Carros con precisos rodamientos de bola de acero inoxidable de alta calidad y con revestimiento polimérico

Características:

Instalaciones de tres, cuatro o cinco vías con arrastre secuencial y suave (Soft Catch) de las hojas correderas al abrir y cerrar; con amortiguación y retracción en las posiciones finales de todas las hojas en el lado de cierre y el de apertura (Comfort Stop y Perfect Close); sistemas unilaterales o bilaterales; cierre a la derecha o la izquierda; con o sin hoja fija; colores disponibles: Plata mate (EV1) y antracita (RAL7016) y blanco (RAL9016) bajo pedido.



VARIANTES DE INSTALACIÓN:



Unilateral

Bilateral

Esquina sin poste

Características técnicas:

- Especificaciones:



WEATHERPROOF  
PROTECCIÓN VIENTO Y LLUVIA



TELESCOPIC USE  
APERTURA TELESCÓPICA



SOFT CATCH  
ARRASTRE SUAVE



PERFECT CLOSE  
CIERRE POR RETRACCIÓN



COMFORT STOP  
AMORTIGUACIÓN SUAVE



EXACT TRIGGER  
MECÁNICA FIABLE

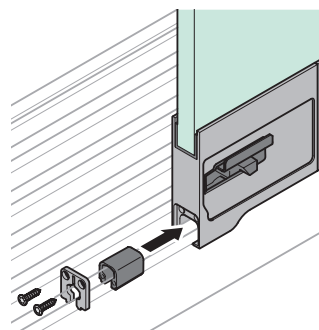


SYSTEM FIT  
MONTAJE MODULAR



EASY CLEAN  
LIMPIEZA FÁCIL

Límite para cumplir las especificaciones de la clase 4 según la norma EN12211/12210 de resistencia al viento. En áreas geográficas con cargas de viento bajas (entre otras en instalaciones protegidas del sotaviento) el técnico especializado puede autorizar alturas superiores.



Ver vídeo demostrativo  
[www.vitrum.es](http://www.vitrum.es)

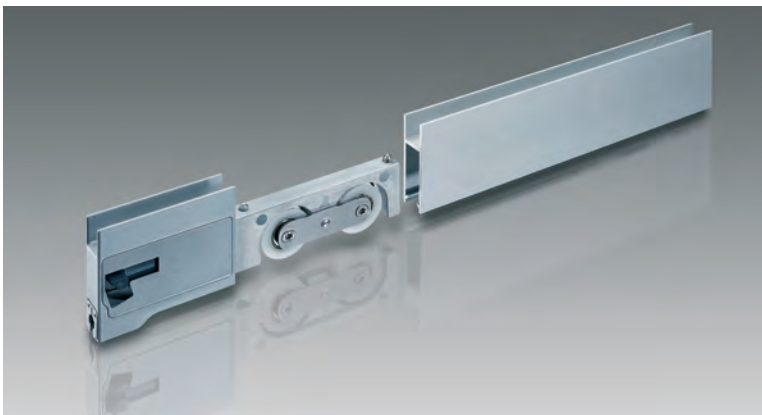


Para que el sistema de amortiguación y retracción COMFORT STOP y PERFECT CLOSE entre en funcionamiento de forma fiable siempre y no se produzcan daños en los sistemas de amortiguación, es necesario que el brazo activador y la horquilla de arrastre estén alineados correctamente entre sí tanto horizontal como verticalmente.

La alineación horizontal óptima viene dada automáticamente por los activadores conectados a los topes finales y los amortiguadores montados de forma precisa con escuadras de chapa sobre las hojas correderas. La alineación vertical correcta se obtiene mediante los brazos activadores regulables en altura.

La altura (+/- 8 mm) del brazo activador se regula de forma muy sencilla con ayuda de una plantilla y un tornillo fácilmente accesible por abajo.

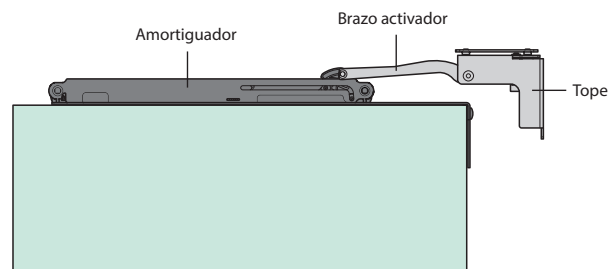
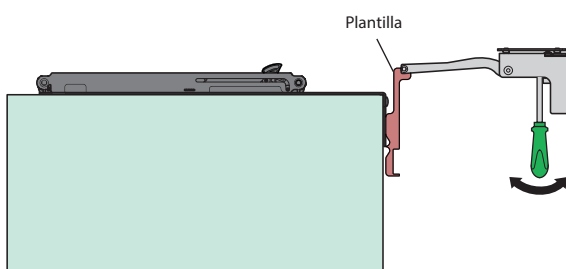
Si se cierra la puerta con demasiada fuerza, ésta sigue teniendo una cierta velocidad cuando llega al final del tramo de amortiguación. En esta situación, el tope del sistema detiene la puerta corredera y evita la rotura de alguno de los componentes del amortiguador.



Bloqueo en el perfil de pared con pasador de bloqueo vertical accionado por cable



Botón de bloqueo a la altura de la cintura







SERIE ATRIVANT 80

SIN CONFORT + PERFECT CLOSE

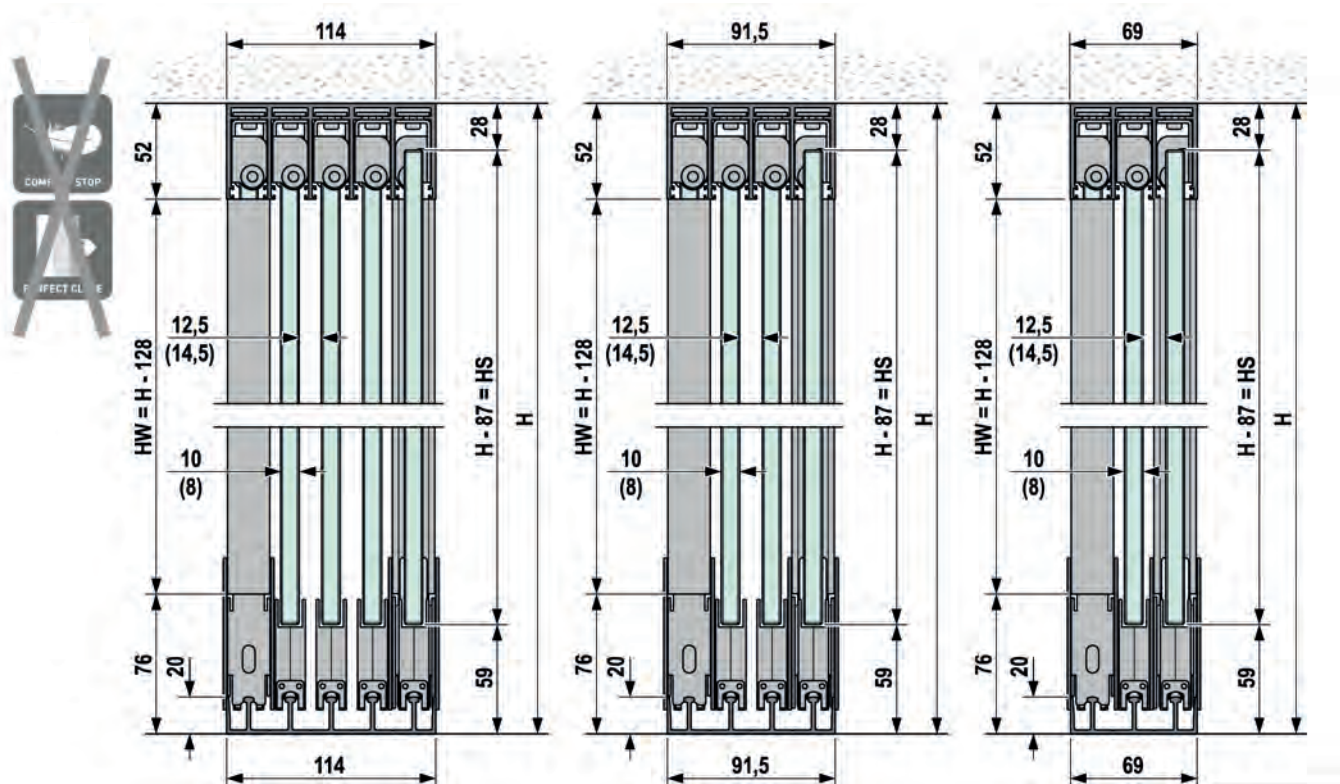
SECCIÓN TIPO

NOVEDAD

5 HOJAS

4 HOJAS

3 HOJAS

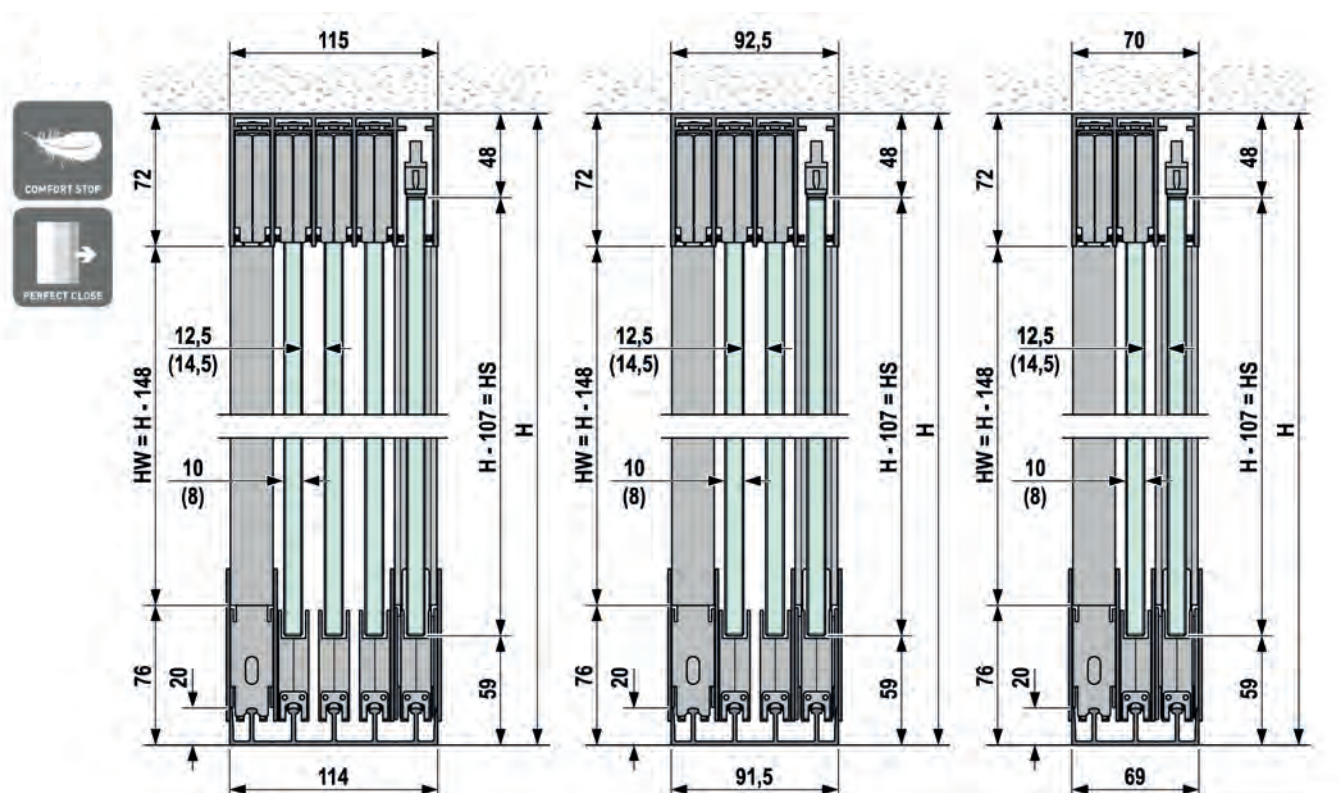


CON CONFORT + PERFECT CLOSE

5 HOJAS

4 HOJAS

3 HOJAS



SERIE ATRIVANT 80

SIN CONFORT + PERFECT CLOSE

PERFILES

NOVEDAD

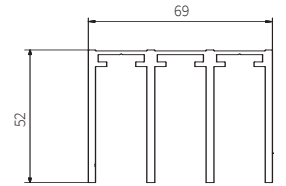
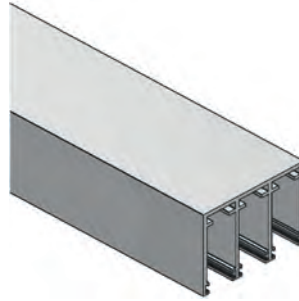
**RIEL DE TECHO 3 VÍAS**

Material: Aluminio

Acabados:

Plata mate	1996 mm	<b>3960.20S PM</b>
	2496 mm	<b>3960.25S PM</b>
	2996 mm	<b>3960.30S PM</b>
	3496 mm	<b>3960.35S PM</b>
	3996 mm	<b>3960.40S PM</b>
	4996 mm	<b>3960.50S PM</b>
	5996 mm	<b>3960.60S PM</b>

\*Accesorios obligatorios ref. 3974 o 3975  
 \*Acabados blanco y antracita bajo pedido



- 651023.1996.110
- 651023.2496.110
- 651023.2996.110
- 651023.3496.110
- 651023.3996.110
- 651023.4996.110
- 651023.5996.110

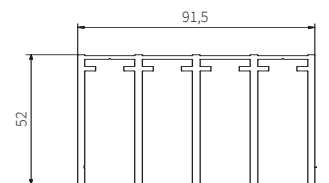
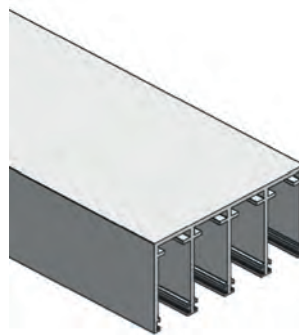
**RIEL DE TECHO 4 VÍAS**

Material: Aluminio

Acabados:

Plata mate	1996 mm	<b>3961.20S PM</b>
	2496 mm	<b>3961.25S PM</b>
	2996 mm	<b>3961.30S PM</b>
	3496 mm	<b>3961.35S PM</b>
	3996 mm	<b>3961.40S PM</b>
	4996 mm	<b>3961.50S PM</b>
	5996 mm	<b>3961.60S PM</b>

\*Accesorios obligatorios ref. 3974 o 3975  
 \*Acabados blanco y antracita bajo pedido



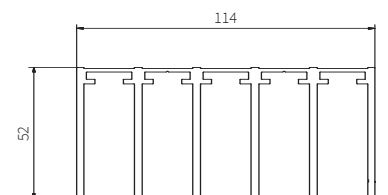
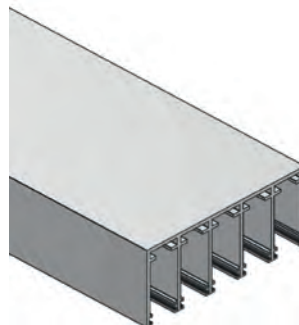
- 651024.1996.110
- 651024.2496.110
- 651024.2996.110
- 651024.3496.110
- 651024.3996.110
- 651024.4996.110
- 651024.5996.110

**RIEL DE TECHO 5 VÍAS**

Material: Aluminio

Acabados:

Plata mate	1996 mm	<b>3962.20S PM</b>
	2496 mm	<b>3962.25S PM</b>
	2996 mm	<b>3962.30S PM</b>
	3496 mm	<b>3962.35S PM</b>
	3996 mm	<b>3962.40S PM</b>
	4996 mm	<b>3962.50S PM</b>
	5996 mm	<b>3962.60S PM</b>



- 651025.1996.110
- 651025.2496.110
- 651025.2996.110
- 651025.3496.110
- 651025.3996.110
- 651025.4996.110
- 651025.5996.110

CON CONFORT + PERFECT CLOSE

PERFILES

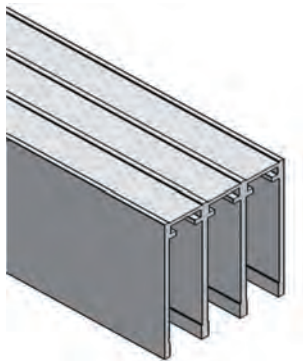
## RIEL DE TECHO 3 VÍAS

Material: Aluminio

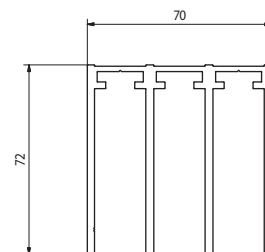
Acabados:

Plata mate	1996 mm	<b>3960.20 PM</b>
	2496 mm	<b>3960.25 PM</b>
	2996 mm	<b>3960.30 PM</b>
	3496 mm	<b>3960.35 PM</b>
	3996 mm	<b>3960.40 PM</b>
	4996 mm	<b>3960.50 PM</b>
	5996 mm	<b>3960.60 PM</b>

\*Accesorios obligatorios ref. 3974 o 3975  
 \*Acabados blanco y antracita bajo pedido



- 650023.1996.110
- 650023.2496.110
- 650023.2996.110
- 650023.3496.110
- 650023.3996.110
- 650023.4996.110
- 650023.5996.110



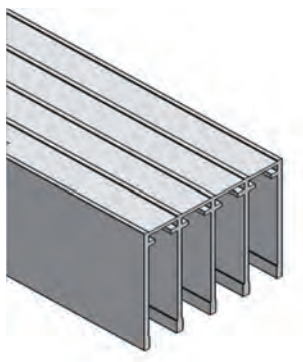
## RIEL DE TECHO 4 VÍAS

Material: Aluminio

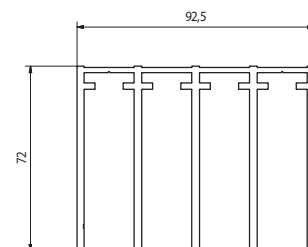
Acabados:

Plata mate	1996 mm	<b>3961.20 PM</b>
	2496 mm	<b>3961.25 PM</b>
	2996 mm	<b>3961.30 PM</b>
	3496 mm	<b>3961.35 PM</b>
	3996 mm	<b>3961.40 PM</b>
	4996 mm	<b>3961.50 PM</b>
	5996 mm	<b>3961.60 PM</b>

\*Accesorios obligatorios ref. 3974 o 3975  
 \*Acabados blanco y antracita bajo pedido



- 650024.1996.110
- 650024.2496.110
- 650024.2996.110
- 650024.3496.110
- 650024.3996.110
- 650024.4996.110
- 650024.5996.110

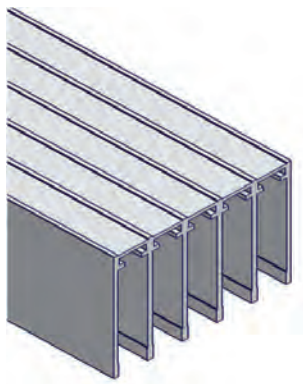


## RIEL DE TECHO 5 VÍAS

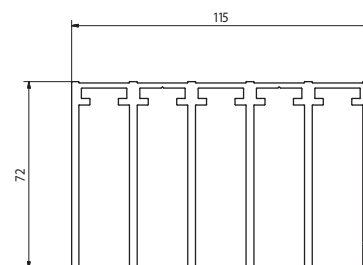
Material: Aluminio

Acabados:

Plata mate	1996 mm	<b>3962.20 PM</b>
	2496 mm	<b>3962.25 PM</b>
	2996 mm	<b>3962.30 PM</b>
	3496 mm	<b>3962.35 PM</b>
	3996 mm	<b>3962.40 PM</b>
	4996 mm	<b>3962.50 PM</b>
	5996 mm	<b>3962.60 PM</b>



- 650025.1996.110
- 650025.2496.110
- 650025.2996.110
- 650025.3496.110
- 650025.3996.110
- 650025.4996.110
- 650025.5996.110

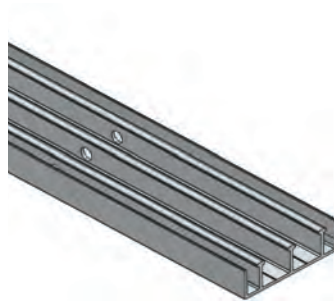


### RIEL DE SUELO PERFORADO 3 VÍAS **NOVEDAD**

Material: Aluminio

Acabados:

Plata mate	1996 mm	<b>3963.20S PM</b>
	2496 mm	<b>3963.25S PM</b>
	2996 mm	<b>3963.30S PM</b>
	3496 mm	<b>3963.35S PM</b>
	3996 mm	<b>3963.40S PM</b>
	4996 mm	<b>3963.50S PM</b>
	5996 mm	<b>3963.60S PM</b>



651033.1996.110  
651033.2496.110  
651033.2996.110  
651033.3496.110  
651033.3996.110  
651033.4996.110  
651033.5996.110

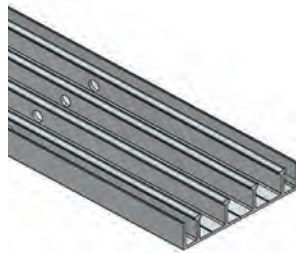
\*Acabados blanco y antracita bajo pedido

### RIEL DE SUELO PERFORADO 4 VÍAS **NOVEDAD**

Material: Aluminio

Acabados:

Plata mate	1996 mm	<b>3964.20S PM</b>
	2496 mm	<b>3964.25S PM</b>
	2996 mm	<b>3964.30S PM</b>
	3496 mm	<b>3964.35S PM</b>
	3996 mm	<b>3964.40S PM</b>
	4996 mm	<b>3964.50S PM</b>
	5996 mm	<b>3964.60S PM</b>



651034.1996.110  
651034.2496.110  
651034.2996.110  
651034.3496.110  
651034.3996.110  
651034.4996.110  
651034.5996.110

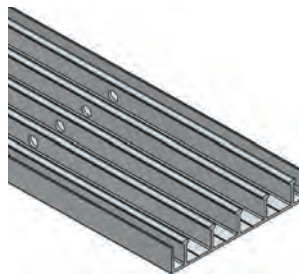
\*Acabados blanco y antracita bajo pedido

### RIEL DE SUELO PERFORADO 5 VÍAS **NOVEDAD**

Material: Aluminio

Acabados:

Plata mate	1996 mm	<b>3965.20S PM</b>
	2496 mm	<b>3965.25S PM</b>
	2996 mm	<b>3965.30S PM</b>
	3496 mm	<b>3965.35S PM</b>
	3996 mm	<b>3965.40S PM</b>
	4996 mm	<b>3965.50S PM</b>
	5996 mm	<b>3965.60S PM</b>



651035.1996.110  
651035.2496.110  
651035.2996.110  
651035.3496.110  
651035.3996.110  
651035.4996.110  
651035.5996.110

\*Acabados blanco y antracita bajo pedido





PERFILES

PERFIL CASACA 8/10 MM

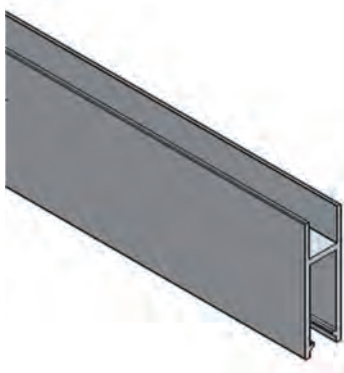
Material: Aluminio

Acabado:

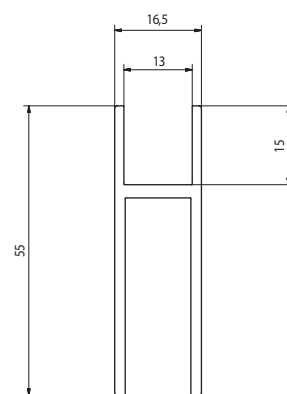
Plata mate	1996 mm	<b>3972.20 PM</b>
	2496 mm	<b>3972.25 PM</b>
	2996 mm	<b>3972.30 PM</b>
	3496 mm	<b>3972.35 PM</b>
	3996 mm	<b>3972.40 PM</b>
	4996 mm	<b>3972.50 PM</b>
	5996 mm	<b>3972.60 PM</b>

\*Accesorio recomendado ref. 3979

\*Acabados blanco y antracita bajo pedido



- 650010.1996.110
- 650010.2496.110
- 650010.2996.110
- 650010.3496.110
- 650010.3996.110
- 650010.4996.110
- 650010.5996.110



PERFIL DE PARED

Material: Aluminio

Acabados:

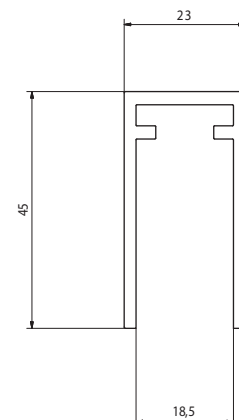
Plata mate	2496 mm	<b>3973.25 PM</b>
	4996 mm	<b>3973.50 PM</b>

\*Accesorio obligatorio ref. 3978 PM

\*Acabados blanco y antracita bajo pedido



- 651520.2496.110
- 651520.4996.110



SERIE ATRIVANT 80

COMPONENTES

**KIT DE ACCESORIOS PARA HOJA CORREDERA SIN CONFORT + PERFECT CLOSE NOVEDAD**

651230.0000.516  
651220.0000.516

Se necesita uno por hoja corredera  
Peso máximo de cada hoja: 80 kg  
Ancho mínimo de cada hoja: 610 mm  
Vidrio 8/10 mm  
Acabado: Plata mate

**Componentes:**

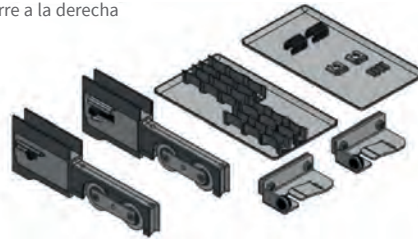
- 2 adaptadores para casaca, con carro y arrastradores SOFT CATCH
- 2 topes con activadores
- 1 kit para seguro antidesenganche
- 1 kit para centrado

**Para instalación con:**

Cierre a la Derecha	<b>3980.SD PM</b>
Cierre a la Izquierda	<b>3980.SI PM</b>

\*Acabados blanco y antracita bajo pedido

Cierre a la derecha



Cierre a la izquierda



**KIT DE ACCESORIOS PARA HOJA CORREDERA**

650230.0000.516  
650220.0000.516

Se necesita uno por hoja corredera  
Peso máximo de cada hoja: 80 kg  
Ancho mínimo de cada hoja: 610 mm  
Vidrio 8/10 mm  
Acabado: Plata mate

**Componentes:**

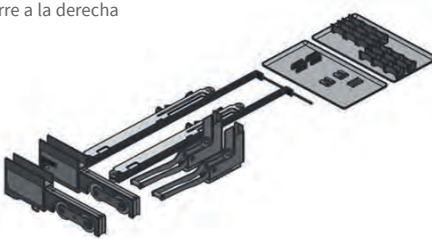
- 2 adaptadores para casaca, con carro y arrastradores SOFT CATCH
- 2 sistemas de amortiguación y retracción COMFORT STOP Y PERFECT CLOSE
- 2 topes con activadores
- 1 kit para seguro antidesenganche
- 1 kit para centrado

**Para instalación con:**

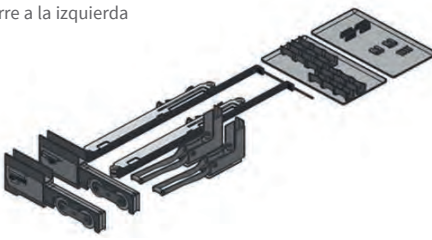
Cierre a la Derecha	<b>3980.D PM</b>
Cierre a la Izquierda	<b>3980.I PM</b>

\*Acabados blanco y antracita bajo pedido

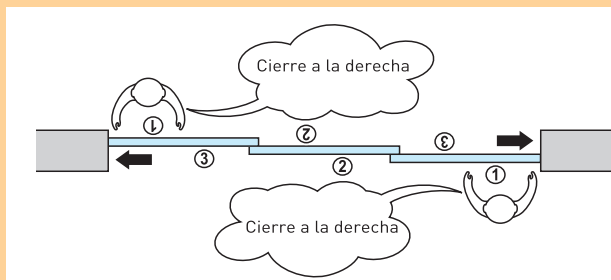
Cierre a la derecha



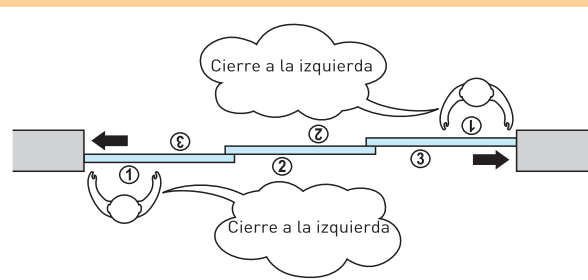
Cierre a la izquierda



**INSTALACIÓN CON CIERRE A LA DERECHA**



**INSTALACIÓN CON CIERRE A LA IZQUIERDA**







COMPONENTES

KIT DE ACCESORIOS PARA HOJA FIJA

Se necesita uno por hoja fija  
Peso máximo de cada hoja: 80 kg  
Ancho mínimo de cada hoja: 610 mm  
Vidrio 8/10 mm  
Acabado: Plata mate

650232.0000.516  
650222.0000.516

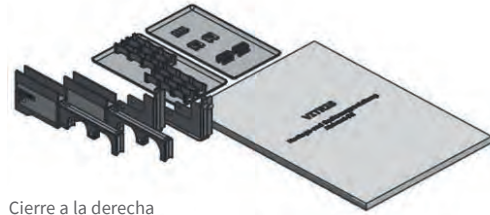
Componentes:

- 1 adaptador para casaca para hoja fija con SOFT CATCH
- 1 adaptador para casaca para hoja fija sin SOFT CATCH
- 2 escuadras de fijación para hoja fija
- 1 kit para seguro antidesenganche
- 1 kit para centrado
- 1 instrucciones de montaje para hoja fija

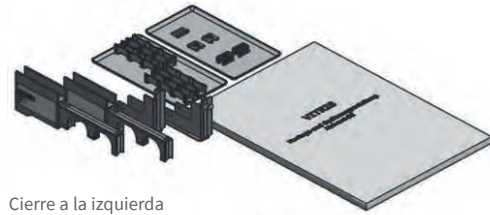
Para instalación con:

Cierre a la Derecha	<b>3981.D PM</b>
Cierre a la Izquierda	<b>3981.I PM</b>

\*Acabados blanco y antracita bajo pedido



Cierre a la derecha



Cierre a la izquierda

KIT DE ACCESORIOS PARA BLOQUEAR LAS HOJAS EN EL PERFIL DE PARED

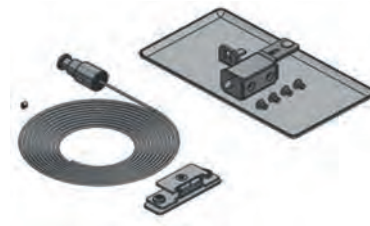
650620.0000.000

Para bloquear desde el interior las hojas correderas de los extremos

Componentes:

- 1 dispositivo de tracción
- 1 cable inox de 1200 mm
- 1 desviador de cable
- 1 cerradura
- 1 cerradero inox
- Accesorio obligatorio ref. 3978 PM

**3983**



KIT DE ACCESORIOS PARA MONTAJE

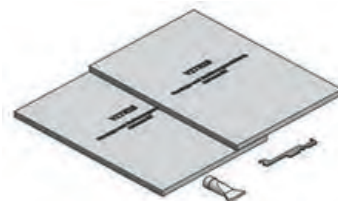
650210 .0000.000

Se necesita uno por instalación

Componentes:

- 1 instrucciones de montaje
- 1 materiales auxiliares para montaje/plantilla

**3982**



**KIT DE ACCESORIOS PARA BLOQUEAR LAS HOJAS EN EL RIEL DE SUELO**

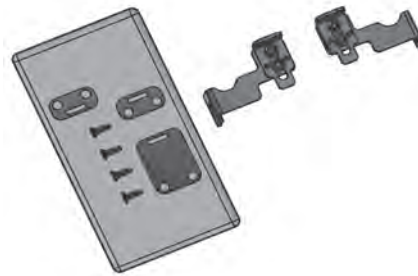
651630.0000.000

Para bloquear desde el interior, en el centro de la instalación, en instalaciones bilaterales lineales o angulares sin montante

**Componentes:**

- 1 cerradura derecha y 1 izquierda
- 2 cerraderos cortos inox
- 1 cerradero largo inox

**3984**



**CEPILLO AUTOADHESIVO PARA RIEL DE TECHO Y PERFIL DE PARED** **NOVEDAD**

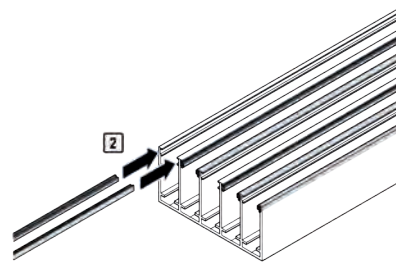
651250.0000.315  
651251.0000.315  
651255.0000.315  
651256.0000.315  
650250.0000.315  
650251.0000.315  
650255.0000.315  
650256.0000.315

Su uso es absolutamente necesario

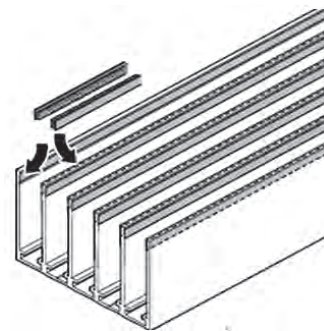
**Acabado:**



Sin Confort + Perfect close	Vidrio 8 mm	6 m	<b>3974S</b>
		60 m	<b>3974S.1</b>
	Vidrio 10 mm	6 m	<b>3975S</b>
		60 m	<b>3975S.1</b>



Con Confort + Perfect close	Vidrio 8 mm	6 m	<b>3974</b>
		60 m	<b>3974.1</b>
	Vidrio 10 mm	6 m	<b>3975</b>
		60 m	<b>3975.1</b>



Longitud requerida = (2 x nº de vías x longitud del riel de techo)  
(2 x nº de perfiles de pared x altura del sistema)

**CEPILLO AUTOADHESIVO CON PERFIL EN "U"**

650350.0000.315  
650355.0000.315

Para cerrar el espacio entre dos vidrios en su zona de solape; y en el centro de instalaciones bilaterales lineales o angulares sin montante.

Longitud: 2500 mm

**Acabados:**

Gris	Vidrio 8 mm	Longitud cepillo: 14 mm	<b>3985.25</b>
	Vidrio 10 mm	Longitud cepillo: 12 m	<b>3986.25</b>







## JUEGO DE TAPAS FINALES PARA LOS EXTREMOS DEL RIEL DE TECHO **NOVEDAD**

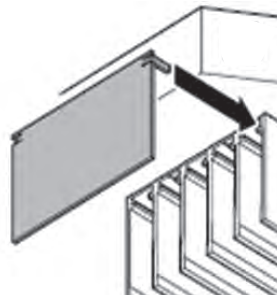
651273.0000.110  
651274.0000.110  
651275.0000.110  
650273.0000.110  
650274.0000.110  
650275.0000.110

Acabados:

	3 vías	<b>3987.3S PM</b>
	4 vías	<b>3987.4S PM</b>
	5 vías	<b>3987.5S PM</b>

	3 vías	<b>3987.3 PM</b>
	4 vías	<b>3987.4 PM</b>
	5 vías	<b>3987.5 PM</b>

\*Acabados blanco y antracita bajo pedido



## ADAPTADOR PARA PERFIL DE PARED

650260.0000.110

Se necesita uno por perfil  
Si se quiere bloquear una hoja corredera en el perfil de pared, debe pedirse la ref. 3983

Acabado:

Plata mate	<b>3978 PM</b>
------------	----------------

\*Acabados blanco y antracita bajo pedido



## ADHESIVO ESPECIAL PARA INSERTAR

650900.0000.315

Los vidrios en las casacas  
Vida útil máxima: 12 meses.

Acabado:

Gris	<b>3979</b>
------	-------------

\*Acabado blanco bajo pedido

